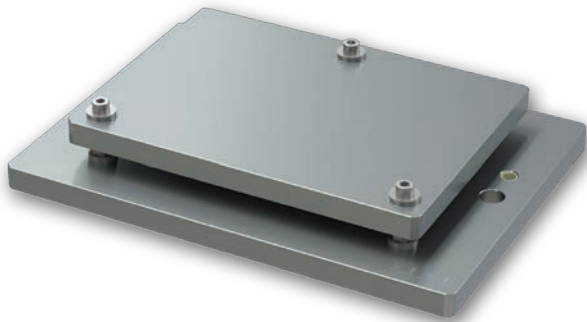


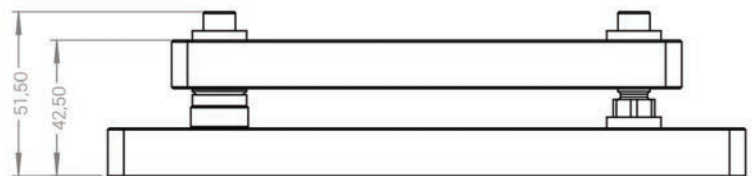
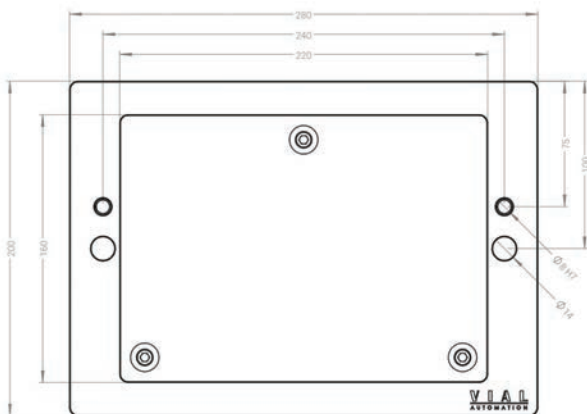
Produktblatt 2220-0.0-000-000




Parallelitätstisch – Typ 2220

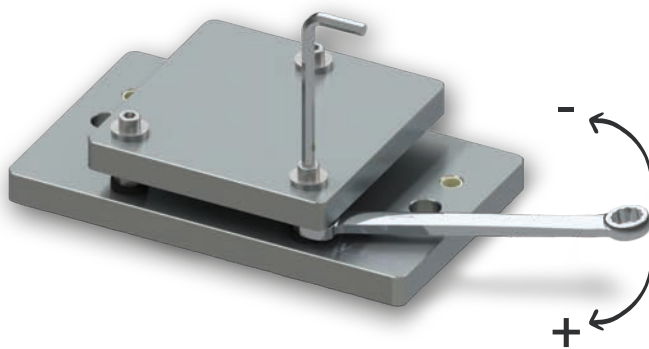
Technische Informationen:

- Montageplatte 220x160 mm
- Positionierung per Stifte Ø8 mm möglich
- Bohrung Ø14 mm (M6-M10)
- Maximale vertikale Belastungskraft 5'000 N



 Notwendiges Werkzeug zum Einstellen des Parallelitätstisches

Anziehen / entziehen



Inbusschlüssel 5 mm

Gabelschlüssel 13 mm